



# **WB-DC-180D**

## Manuel d'utilisation

V1.0.3

## **Droits d'auteur**

Ce manuel d'utilisation est protégé par les droits d'auteur de Wellborne SAS. Aucune entité ou personne ne peut extraire ou copier une partie ou la totalité de ce manuel d'utilisation sans l'autorisation écrite de l'entreprise. Le contenu ne doit être transmis sous aucune forme, y compris les documents et les publications.

Tous les droits sont réservés. Wellborne SAS a l'interprétation finale de ce manuel d'utilisation. Les spécifications du produit peuvent être mises à jour de temps à autre et peuvent être modifiées sans préavis !

**Merci d'avoir choisi nos  
Bornes de recharge WELLBORNE !**

Afin de mieux comprendre et utiliser ce produit, le manuel de l'utilisation propose une introduction détaillée aux fonctions, à l'installation, à l'utilisation et à la maintenance de la station WB-DC-180D. Ce manuel est indispensable lors de l'installation, la supervision, le débogage et la maintenance de la station.

Nous espérons sincèrement que ce produit pourra répondre à vos besoins, n'hésitez pas à nous faire part de vos commentaires et suggestions sur les performances et fonctions de nos produits. Nous améliorons continuellement la qualité de nos produits et services.

# Sommaire

1. Présentation du produit .....	7
2. Description des principales unités fonctionnelles .....	13
3. Opération .....	19
4. Installation.....	30
5. Spécifications techniques .....	37
6. Configuration des paramètres .....	38
7. Emballage, transport et stockage .....	38
8. Instruction de commande et service après-vente.....	38
9. Annexe.....	39
10. Garantie .....	42

Lisez attentivement le manuel avant d'utiliser ce produit pour un fonctionnement correct et optimal. Garder le manuel dans un endroit facile d'accès pour référence future.

Pour assurer la sécurité du personnel et de l'équipement, certaines informations relatives à la sécurité sont fournies et mises en évidence dans le manuel. Ces informations relatives à la sécurité sont signalées par les icônes suivantes. Veuillez les lire attentivement et faire en sorte que la sécurité reste prioritaire.



Identifie un danger qui pourrait entraîner des blessures graves ou la mort si non correctement suivi.



Identifie un danger qui, s'il n'est pas strictement observé, pourrait entraîner des défaillances de l'équipements ou perte de propriété.



Haute tension ! Risque de choc.  
L'équipement contient des composants de stockage d'énergie (condensateur, inductance). Pour l'entretien et la réparation, veuillez éteindre l'équipement et attendre pendant au moins 5 minutes avant de continuer.



Piquet de mise à la terre  
Assurez-vous que ce produit a été correctement mis à la terre pour éviter tout risques et chocs électriques.

## Avis de sécurité

1. Tenez les matériaux inflammables, les matériaux explosifs et les vapeurs inflammables à l'écart de la station de charge.
2. Gardez le connecteur/pistolet de charge propre et sec, nettoyez-le avec un tissu sec s'il est taché, il est strictement interdit de toucher la partie métallique du connecteur lorsque le connecteur est sous tension. N'utilisez pas ce produit si le cordon d'alimentation ou le connecteur est abimé, l'isolation détérioré, ou montre tout autre signe de dégât, veuillez en informer le personnel.
3. N'essayez pas de démonter, réparer ou modifier le produit. Aucune pièces n'est réparable par l'utilisateur à l'intérieur. Pour toutes demandes techniques, veuillez contacter le personnel, toutes mauvaises opérations pourrait causer des dégâts , des fuites d'eau ou des fuites de courant électrique.
4. Débrancher le connecteur/pistolet est strictement interdit pendant la charge, ce qui pourrait entraîner des blessures corporelles et des dégâts sur le véhicule.
5. En cas de condition anormale, appuyez immédiatement sur le bouton d'arrêt d'urgence, ce qui éteindra toutes les entrées et sorties pour assurer la sécurité des personnes et du matériel.
6. La charge doit être effectué avec prudence par temps de pluie ou de tonnerre.
7. Éloignez les enfants de la borne de recharge, car cela pourrait causer des blessures.
8. Assurez-vous que les portes avant et arrière sont fermées pour réduire le risque de choc et mauvais fonctionnement du chargeur.
9. La charge ne peut être appliquée que lorsque le véhicule électrique est stationné et immobile. Veuillez d'abord éteindre le moteur pour charger un véhicule hybride.
10. Le produit est équipé d' un RCD (disjoncteur différentiel) pour la protection contre les courants résiduels, appuyez sur le bouton « test » au moins une fois par mois pour s'assurer de son bon fonctionnement.

# 1. Présentation du produit

Cette station DC est conçue pour charger rapidement tous véhicules électriques via courant continu (DC) qui comprend la conversion de puissance, le contrôle de charge, affichage de l'interface homme-machine (MMI), communication et facturation. Ses caractéristiques d'anti-poussière, d'imperméabilité et de protection IP54 lui permet d'être utilisé directement à l'extérieur. Ce produit permet la charge via un ou deux connecteurs CCS Toutes les fonctionnalités ci-dessus le rendent le plus approprié pour la recharge en extérieur.



**Fig1.1.1 Apparence du chargeur**

## 1.1 Présentation du panneau avant



**Fig1.1.2 Avant**

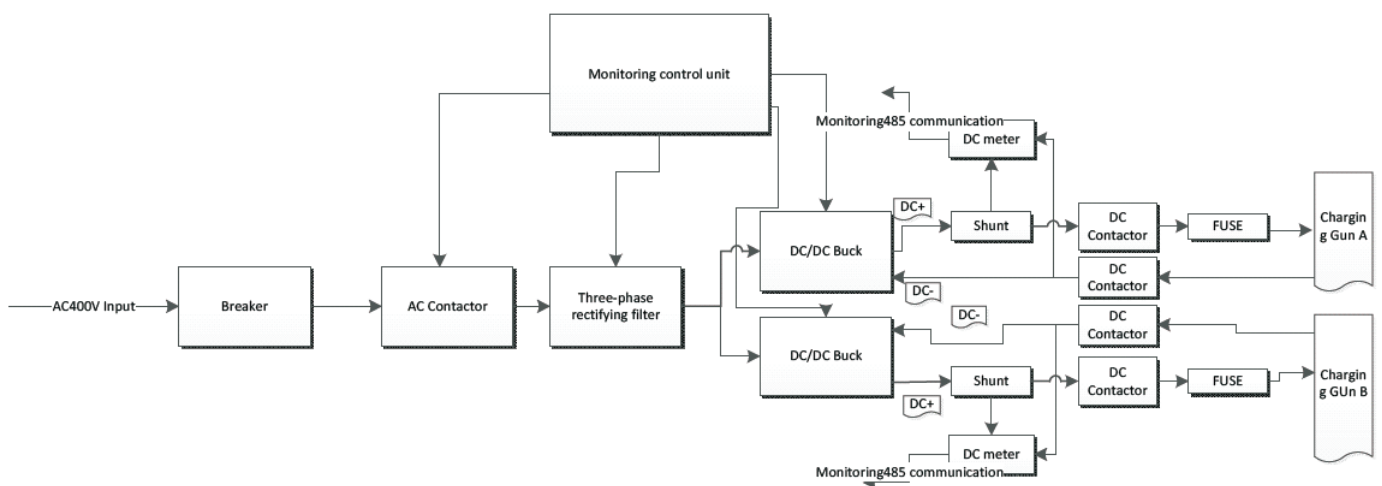
1 : Indicateur de marche	6 : Système de rétractation du câble
2 : HMI	7 : Indicateur du chargeur DC A ('en charge' jaune, 'erreur' rouge)
3 : Lecteur de carte	8 : Entrée d'air avant
4 : Bouton d'arrêt d'urgence	
5 : Indicateur du chargeur DC B ('en charge' jaune, 'erreur' rouge)	



Ce produit se compose d'une interface affichée, d'un lecteur de carte RFID, d'un module de mesure, unité de charge, module de communication, connecteur de charge, module de contrôle et le châssis de la station. La station est composée de plusieurs couches de protection afin d'assurer la sécurité. La connexion et l'état du câble de charge est surveillé en permanence pendant la charge, la charge cessera immédiatement dès qu'un état de connexion anormal est détecté.

Le bouton d'arrêt d'urgence existe pour que l'utilisateur coupe l'alimentation, lorsqu'une condition anormale est trouvée, pour assurer la sécurité du personnel et de l'équipement. L'interface conviviale affiche les informations nécessaires et indique à l'utilisateur comment utiliser la station commodément et de manière optimale. Ce produit peut être connecté au centre de surveillance / centre d'exploitation pour échanger les informations en temps réel via le port 232, le port Ethernet et d'autres ports, l'état de la charge peut être surveillé en temps réel.

## 1.2 Diagramme



### 1.3 Paramètres principaux

No.	Article	Unité	Valeur standard
1	Tension d'entrée AC	V	AC 400 : $\pm 15\%$
2	Courant d'entrée AC	A	400A
3	Fréquence AC	Hz	50/60 $\pm 1$
4	Facteur de puissance		$\geq 0,98$
5	Plage de tension de sortie	V	200-1000V DC
6	Précision de tension	%	$\leq \pm 0,5$
7	Courant de sortie CC max par connecteur	A	Prise double 200A + 200A
8	Précision actuelle		$\geq 30A: \leq \pm 1\% < 30A: \leq \pm 0.3A$
9	Précision de régulation de la tension	%	$\leq \pm 0.5\%$
10	Précision de régulation du courant	%	$\leq \pm 1\%$
11	Coefficient d'ondulation	%	RMS: $\leq \pm 0,5$ / crête: $\leq \pm 1$
12	Consommation électrique en veille	W	$\leq 0,1\%$ de puissance de sortie nominale
13	Courant d'appel d'entrée	V	$\leq 120\%$ courant d'entrée nominal
14	Tension d'appel de sortie	A	$\leq 110\%$ tension de sortie stable
15	Efficacité	V	$\geq 97$
16	Bruit	dB	$\leq 65$
17	Précision de mesure de charge CC		0,5%
18	Dimension (L * H * P)	mm	1190 * 2200 * 1000
19	Poids	KG	1000
20	Norme de connexion DC		IEC62196 / EN61851
21	Type de prise DC		CCS type2

## 1.4 Avantage et fonctionnalité

### Avantage

1. Haute efficacité à faible harmonique, qualité classe A

Efficacité du système  $\geq 94\%$ , densité de puissance élevée, faible consommation. La technologie de correction de facteur de puissance est adoptée à l'unité de charge qui fait ressortir l'harmonique à  $\leq 5\%$ , et un facteur de puissance à 0,99.

2. Multi-protection, opération de sécurité

Le chargeur est composé d'une : Protection d'entrée, protection de sortie, auto-inspection des composants, protection de connexion, protection d'entrée OV / UV, protection de sortie DC OV / UV, protection DC contre les courts-circuits de sortie, unité de rectification contre la surchauffe, protection contre les défaillances de l'unité de rectification, protection de l'isolation, contrôle des connexions entre le chargeur et les batteries, etc. Un fonctionnement stable et sûr peut être assuré via ces protections.

3. Sortie de tension large, facile à utiliser

La tension de charge est réglable entre 200 V et 1000 V pour correspondre à différentes marques de véhicules électriques avec un niveau de tension de batterie différent.

### Caractéristiques

- Efficacité accrue et contrôle DSP avancé.
- Compteur de classe à 0,5% pour calcul précis de l'électricité chargée.
- Lecteur de carte non connecté, la carte RFID est cryptée pour assurer la sécurité des comptes et des données.
- Écran tactile de 7 pouces avec affichage aux couleurs vives, qui peut clairement être visualisé même en plein soleil. Le chargeur peut s'adapter à la température ambiante jusqu'à  $-20\text{ }^{\circ}\text{C}$ .
- La détection de l'état de connexion du connecteur de charge et isolation du câble défectueux, la détection de coupure de câble et l'alarme assurent efficacement la sécurité d'utilisation et la fonction anti-vol.
- Le chargeur comporte un port Ethernet et CAN pour une communication en temps réel avec les plateformes de surveillance.
- Mise à niveau du logiciel via un serveur de monitoring à distance ou une carte SD locale.
- Jusqu'à 2 véhicules électriques peuvent être chargés simultanément, 2 charges DC.

## **1.5** Environnement

- Altitude  $\leq 2000\text{m}$
- Température de fonctionnement  $-20\text{ °C} \sim 65\text{ °C}$
- Humidité  $5\% \sim 95\%$
- Un auvent au-dessus de ce produit est nécessaire pour l'installation à l'extérieur.
- L'inclinaison de montage doit être inférieure à 5%
- Tenir à l'écart des matières inflammables et explosives

## **1.6** Normes

Ce produit est conforme à la dernière norme européenne. Ce produit est conforme aux dernières normes européennes. Consultez l'annexe (2) pour plus de détails.

## 2. Description des principales unités fonctionnelles

### 2.1 Unité de charge DC

Le redresseur de charge de véhicule électrique développé par lui-même est livré avec un processeur DSP. Les paramètres de la machine peuvent être réglés ou ajustés par l'unité de contrôle de supervision via Interface CAN. Utilisez la technologie de commutation douce, haute efficacité, bon électromagnétique compatibilité, contrôle DSP intégré, stable et fiable, large plage de tension d'entrée. Avec protection contre les surtensions / sous-tensions d'entrée, protection contre les surintensités de sortie, sortie protection contre les surtensions, protection contre les courts-circuits de sortie, surchauffe fonction de protection et d'alarme.

Les spécifications de l'unité de charge sont les suivantes :

No.	Article	Spécification	Unité	Remarque
1. Entrée				
1.1	Tension d'entrée nominale	400	Vac	3 phases 5 fils
	Entrée AC plage de tension	340-460		
1.2	Trois phases degré de déséquilibre	≤10%		
1.3	Gamme de fréquences	50/60	Hz	
1.4	PF / THD	PF≥0.99 THD≤5%	%	À l'entrée nominale et tension de sortie
1.5	Efficacité	≥97%	%	
1.6	Mise sous tension courant d'appel	< 120 % rated input current	A	L'appel de niveau américain courant généré par le circuit de filtre EMI n'est pas pris en considération.
2. Sortie				

2.1	Tension de sortie	200 à 1000 Vdc	vdc	
2.2	Courant de sortie	200 + 200	A	
2.3	Unité de rectification limitation de courant	0 ~ 100% puissance nominale	A	
2.4	Temps de démarrage	3-8	S	Le temps entre le démarrage de la tension de sortie et tension stabilisation à 1000V
2.5	Précision de régulation du courant	$\leq \pm 0,5\%$		Tension d'entrée 340 V ~ 460 V  Tension de sortie 200 V ~ 900 V
2.6	Précision de régulation de tension	$\leq \pm 0,5\%$		
3. Protection				
3.1	Entrée sous tension point de protection	Ajustable	Vac	Peut restaurer automatiquement
3.2	Surtension d'entrée point de protection	Ajustable	Vac	Peut restaurer automatiquement
3.3	Surtension de sortie point de protection	900V	Vdc	
3.4	Sortie sous tension point d'avertissement	Ajustable, limite inférieure -5V	Vdc	Peut restaurer automatiquement
3.5	Courant de sortie intervalle	0 ~ 200	A	200V-750V; 0-200A 750 à 1000 V; 0 à 176 A

3.6	Perte de phase protection	Perte de phase de l'unité de rectification provoquera son arrêt		
3.7	Surintensité de sortie protection	Courant est limité graduellement		En cas de défaut de surintensité disparaît, la sortie peut être automatiquement restauré
3.8	Sortie courte - protection de circuit	Court-circuit de sortie, le courant de sortie est limitée progressivement.		
3.9	Protection en cas de surchauffe	Surchauffe protection point: 115 °C		
4. Precision de detection				
4.1	Précision de détection de la tension de sortie	$\leq \pm 0,5\%$	Vdc	$200 \leq V_o \leq 1000$ , 25 °C
4.2	Précision de détection du courant de sortie	$\leq \pm 0,2$ A	A	$200 \leq V_o \leq 850$ , 340V ~ 460V 10% ~ 107%, 25 °C
4.3	Précision de détection de la température	$\leq \pm 5$ °C		
5. Fonctions de contrôle				
5.1	Contrôle de sortie	Tension d'entrée dans la plage spécifiée, le redresseur permet la puissance de sortie de 180KW, la tension de sortie de $200 \leq V_o \leq 1000$ , le maximum le courant de sortie est de 200A.		
5.2	Instruction du contrôleur	Aucune commande du contrôleur de chargeur pour 5s entraînera l'arrêt du redresseur unité pour assurer la sécurité.		
Protection	Niveau C	Capacité de courant de surtension 20KA;		

## 2.2 Présentation de la fonction du chargeur

### 2.2.1 HMI

#### 1- Réglage du mode de charge:

Il existe 2 modes de charge: le mode automatique et le mode manuel.

a) En mode automatique, la charge sera effectuée et ajustée selon l'exigence du BMS du véhicule électrique, charge jusqu'à ce qu'elle soit pleine.

b) En mode manuel, la charge peut être exécutée par durée (minutes, heures,...), par montant monétaire (£, \$, €,...) ou en quantité d'énergie (kW). L'interface guidera les utilisateurs à opérer la station et ces différents modes de charge.

#### 2- Affichage des informations:

a) Affichage des informations en temps réel, telles que la tension de charge, le courant de charge, le SOC, temps total, comptage, facturation, etc.

b) Affichage des informations que l'utilisateur vient de saisir lors du paramétrage.

c) Affichage des informations de défaut en condition de défaut.

d) Affichage des informations correspondantes dans chaque état du chargeur.

e) Affichage de toutes les autres informations connexes.

f) Affichage des informations sur la batterie du véhicule.

### 2.2.2 Paramétrage

L'opérateur peut accéder à distance à la page de paramétrage via Ethernet pour régler les paramètres, tels que la valeur de protection contre les surtensions, la valeur de protection contre les sous-tensions, valeur de protection contre les surintensités, adresse IP de la station de charge / chargeur, port de communication, etc.

### 2.2.3 Auto-test

1) Le chargeur effectuera un autotest lors de la mise sous tension, l'autotest comprend : l'état de chaque module de fonction auxiliaire, ainsi que l'état de communication de chaque module de fonction auxiliaire, tel que le compteur, l'unité de rectification, etc.

2) Une erreur peut être affichée sur l'écran LCD ou indiquée par l'indicateur d'état, tandis que les informations de panne peuvent être enregistrées.



#### 2.2.4 Mise à jour du firmware

Prend en charge les fonctions de mise à niveau logicielle à distance et locale lorsqu'il y a un maître système de surveillance de la station, et prend en charge la fonction de mise à niveau locale lorsqu'il n'y a pas de système de surveillance sur la station principale.

#### 2.2.5 Journal des événements

##### a) La Transmission

Le chargeur a une interface de transmission de données pour collecter et télécharger la charge les données d'information ainsi que les données de défaut du chargeur.

##### b) Stockage

- i. Les données de transaction sont stockées dans une mémoire non volatile sous forme d'enregistrements.
- ii. Assurez-vous que les données sont stockées correctement, continuellement, complètement et efficacement.
- iii. Ne gardez pas moins de 10000 enregistrements d'espace, les enregistrements de transaction seront stockés, le chargeur peut rapidement demander l'acquisition de données.

#### 2.2.6 Fonction de facturation

Le paiement par application est possible.

#### 2.2.7 Fonction de contrôle

L'unité de surveillance de charge peut s'adapter à une variété d'opérations de chargeur, pour réaliser une charge de tension limite de courant constant → Charge de courant limite de tension constante → arrêtez de charger, le processus de charge correct.

##### 1. Fonction de l'alarme

Anomalies de sortie DC du chargeur, alarme / défaut du redresseur, sortie DC sur / sous tension, surintensité de sortie DC, déclenchement du commutateur d'entrée du chargeur / fusible grillé, charge l'interruption de la communication de l'unité de surveillance, le défaut de l'unité de surveillance, etc. L'unité de surveillance peut déclencher et allumer l'alarme et afficher les informations de défaut sur l'HMI.

##### 2. Fonction d'enregistrement d'événement

Erreur de chargeur, heure de début / fin de charge, etc. ont tous des enregistrements d'événements, qui sont stockés en mémoire non volatile.

### 3. Fonction d'autorité d'exploitation

Le chargeur DC a une fonction de gestion de mot de passe d'autorisation d'opération. De l'administrateur peut définir les paramètres et vérifier les données de charge avec le mot de passe.

### 4. Fonction d'autorité d'exploitation

Le chargeur peut recevoir la commande de temps appropriée du terminal de surveillance de zone pour répondre aux exigences de PPS (seconde impulsion) et PPM (impulsion minute).

a) Protection contre les surtensions de sortie.

Éteignez la sortie lorsque la tension de sortie est supérieure ou égale à l'ensemble valeur de tension.

b) Protection contre les surintensités

Désactivez la sortie lorsque le courant de sortie est supérieur à la valeur de courant définie.

c) Protection de circuit ouvert

Le chargeur s'éteindra automatiquement en cas de défaut de court-circuit ; Ça peut reprendre automatiquement le travail après le dépannage.

d) Branchez sous la protection de charge

Débranchez la prise à l'état de charge, la protection de contacteur correspondante circuit immédiatement déconnecté, en même temps le chargeur coupe l'alimentation à la prise pour réaliser la double protection de retrait du pistolet.

## 3 Opération

### A. Opération en cours

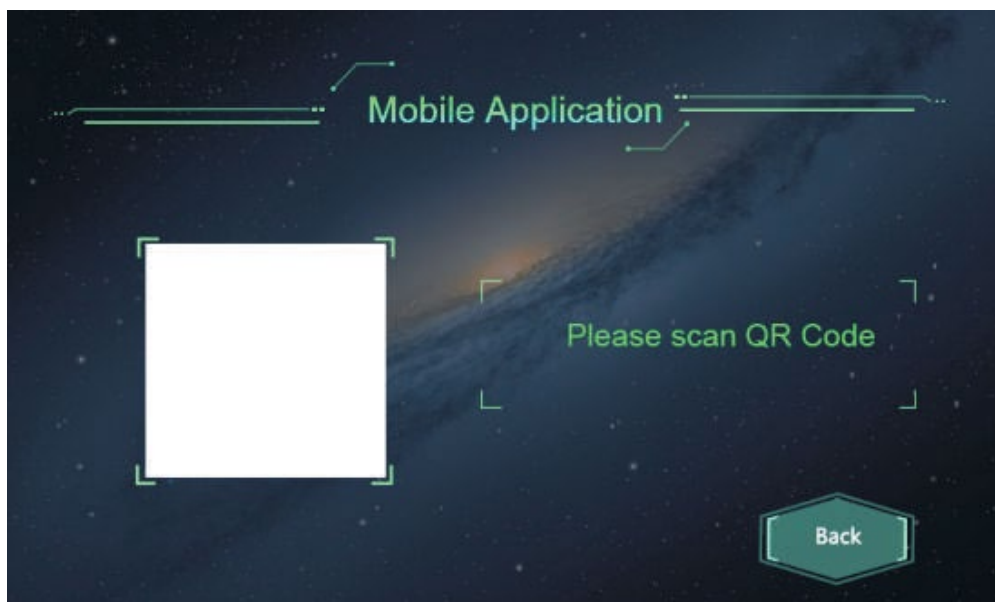
1. Connectez le pistolet de charge au dispositif de charge. Si le pistolet A est utilisé, cliquez sur A en mode veille, si le pistolet B est utilisé, cliquez B sur l'interface en veille.



**Fig 3.1.1 Page d'accueil**

2. Si le mode de charge est le mode « Plug & Charge », le chargeur entrera directement dans le processus de charge et commencez à charger. Si le mode de charge est le mode APP / RFID, vous devez faire glisser la carte pour charger ou ouvrir l'application mobile, scannez le code QR sur le côté gauche de l'écran, entrez le processus de charge conformément aux instructions d'utilisation de l'application et commencez à charger.

Pendant la charge, l'interface du chargeur affichera le SOC actuel de la batterie, la tension, le courant, quantité électrique, temps de charge et temps de charge restant.



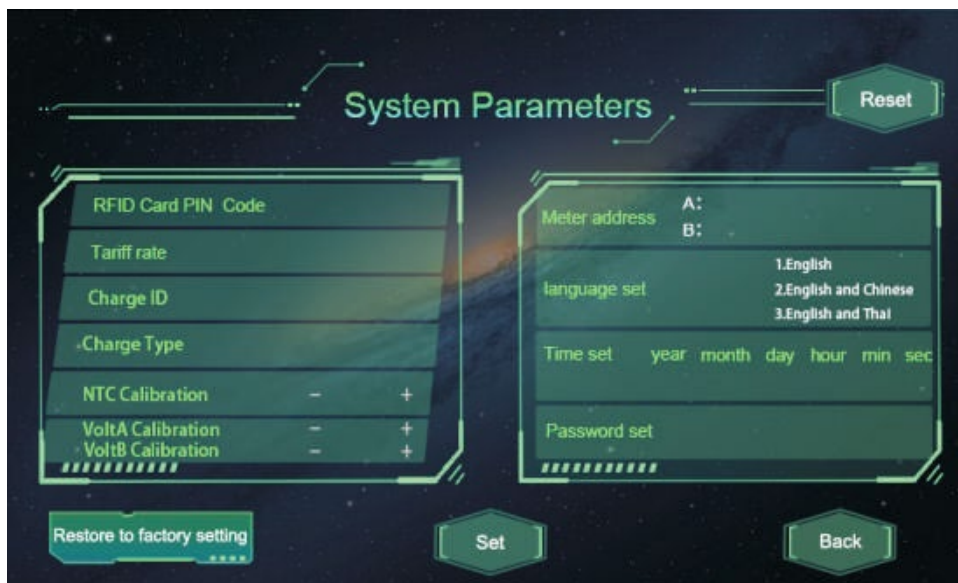
**Fig 3.1.2 Scanner le code QR**

3. Cliquez sur le bouton de menu dans le coin inférieur gauche pour accéder à l'interface de réglage de la batterie.

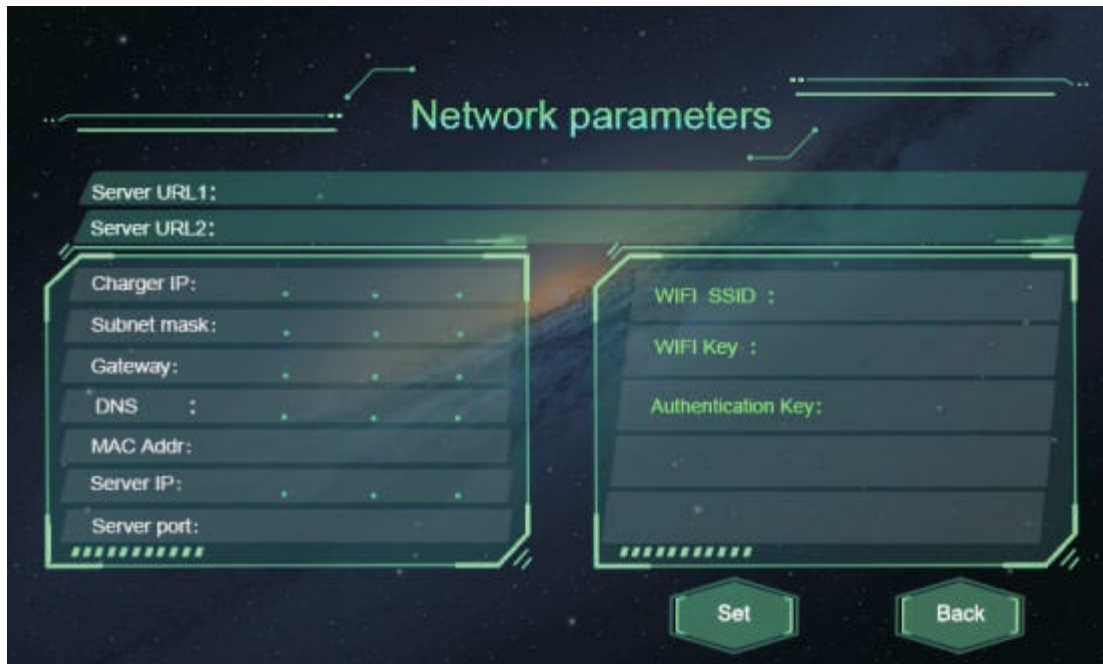


**Fig 3.1.3 Entrez dans de menu**

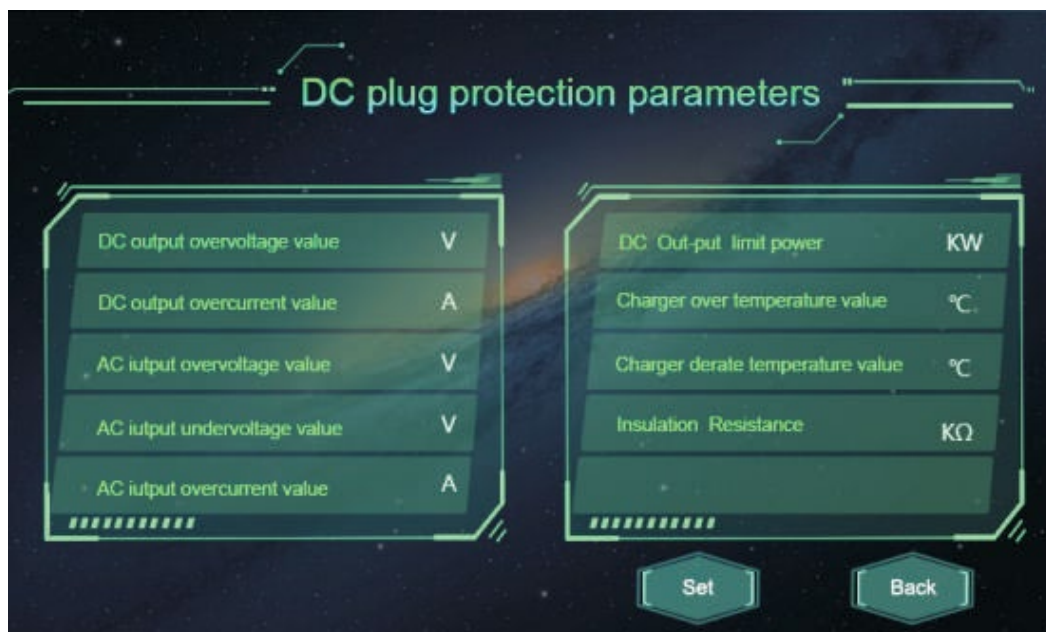
4. Page des paramètres système



**Fig 3.1.4.1 Page de configuration des paramètres système**

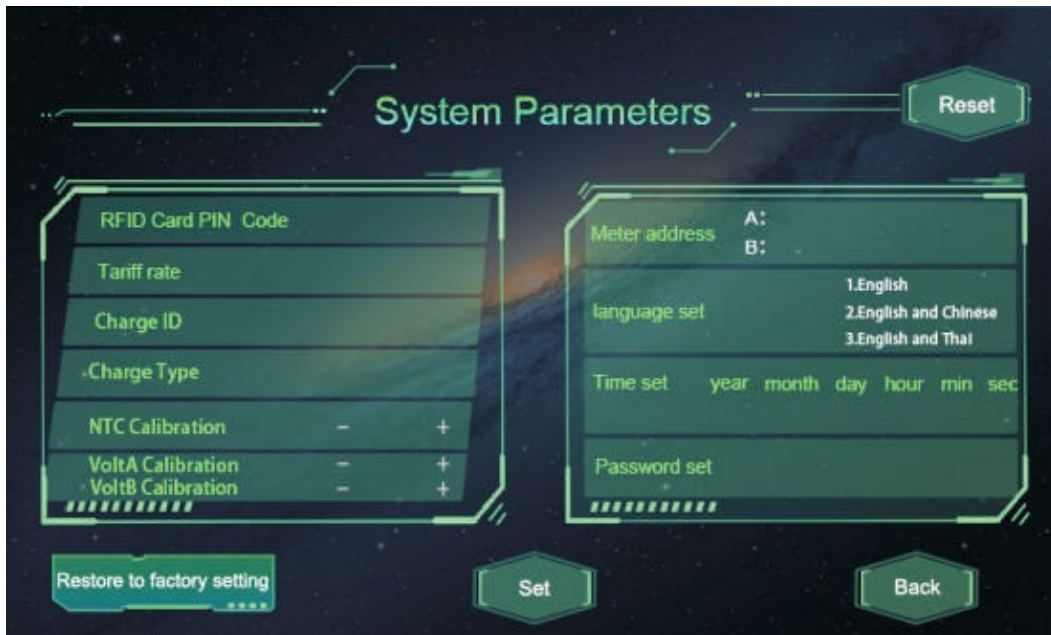


**Fig 3.1.4.2 Page de paramétrage du réseau**

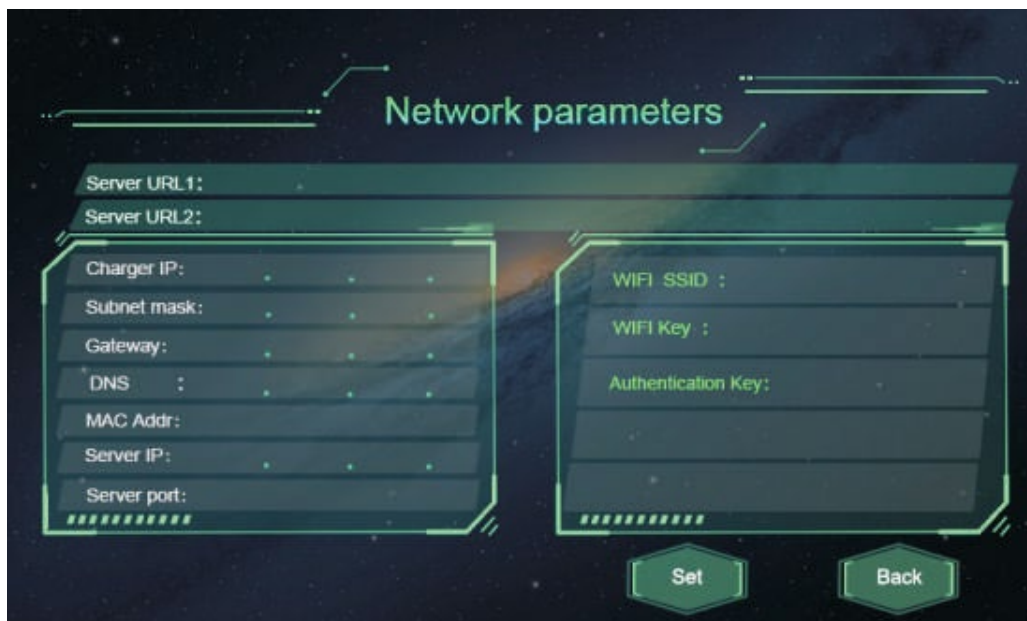


**Fig 3.1.3 Cliquez sur la saisie de l'interface de menu**

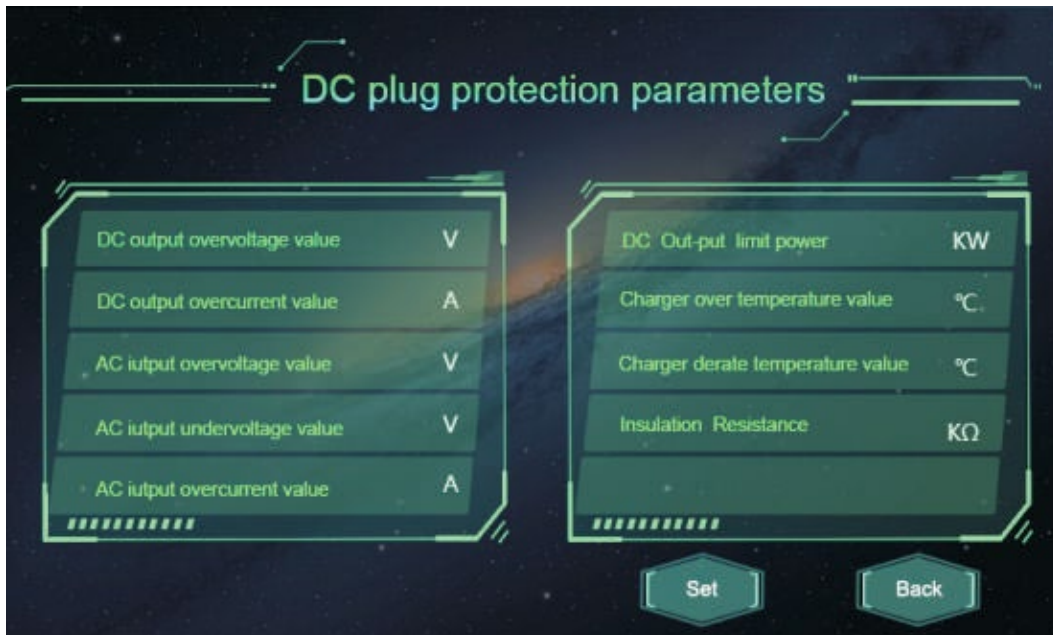
5. Cliquez sur la saisie de l'interface de menu



**Fig 3.1.4.1 Page de configuration des paramètres système**



**Fig 3.1.4.2 Page de paramétrage du réseau**



**Fig 3.1.4.3 Page de configuration des paramètres de protection**



**Fig 3.1.4.4 Page d'affichage des informations sur les défauts**





**Fig 3.1.4.5 Page d'affichage des informations sur le chargeur**

6. Une fois la charge terminée.

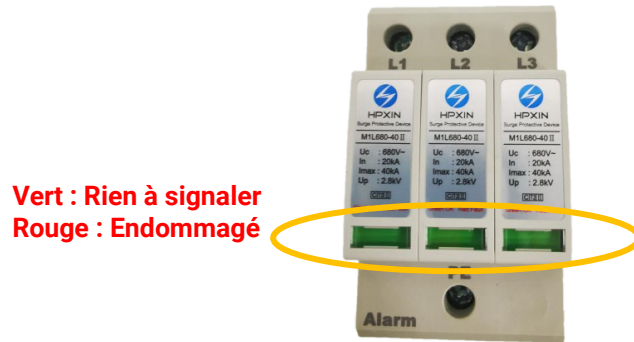
1- Si le mode de charge est le mode « Plug & Charge », vous devez cliquer sur le pistolet A ou B correspondant pour arrêter la mise en charge.

2- Si le mode de charge est le mode « APP / RFID », vous devez d'abord cliquer sur le pistolet A ou B correspondant, puis glisser la carte pour terminer la charge ou terminer l'opération d'arrêt de charge suivante sur l'application.

#### B. Précautions

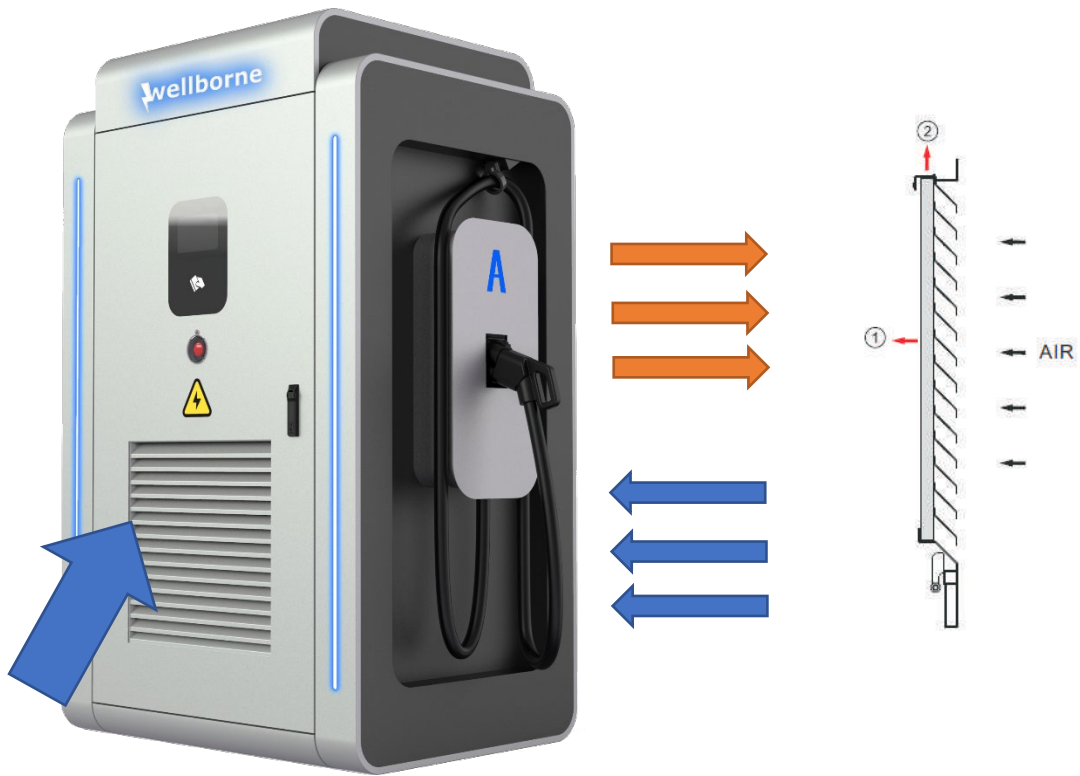
- Si l'écran LCD présente un défaut, veuillez ne pas l'utiliser, contactez le personnel pour obtenir de l'aide ;
- Vérifiez si le solde est suffisant lorsque vous glissez la carte. Un équilibre insuffisant entraînera la « charge suspendue ».
- Si plus d'un pistolet / prise est utilisé, l'utilisateur doit identifier le pistolet / prise numéro à utiliser avec précaution et fonctionne sous la direction de l'affichage HMI pour éviter une mauvaise utilisation.
- Fonctionner sous l'indication du chargeur.
- Branchez et débranchez tendrement, le fonctionnement forcé est interdit.
- Ne retirez pas la carte avant qu'il n'émette un signal sonore « Bip » pendant le balayage, sinon cela entraînerait balayage infructueux.
- Après avoir connecté la prise à EV, le voyant jaune allumé signifie que la charge commence. Ne débranchez pas le câble pendant la charge pour des raisons de sécurité. L'indicateur jaune clignotant signifie que la connexion est établie.

- Appuyez sur le bouton d'urgence pour arrêter la charge en cas de problème, le chargeur sera arrêté même quand la charge est en cours.
- L'indicateur de panne du SPD doit être vérifié fréquemment. Une fois que l'indicateur tourne rouge cela signifie que le SPD est endommagé, un nouveau SPD doit être remplacé immédiatement.



**Fig 3-1-1 AC SPD**

La poussière sur le dessus de l'équipement doit être nettoyée régulièrement, la poussière le filtre doit être nettoyé ou remplacé à intervalles réguliers, l'alimentation doit être coupée lors du remplacement ou de la maintenance.



**Fig 3-1-2 filtre à poussière et ventilation**

**1- Entrée d'air**

**2- retirez le filtre dans cette direction**

#### C. Description des voyants lumineux

Il y a trois voyants d'état au-dessus de l'appareil, des voyants jaune, vert et rouge respectivement.

- Vert: l'indicateur d'alimentation est-il allumé en vert fixe sur l'appareil après la mise sous tension.
- Jaune: charge, lumière jaune allumée; chargement arrêté, lumière jaune éteinte; lumière jaune clignotant, le pistolet de chargement est connecté.
- Rouge: panne d'équipement, lumière rouge; échec résolu, voyant rouge éteint.

#### D. Bouton d'urgence

- Appuyez sur le bouton d'urgence immédiatement lorsqu'une fuite d'électricité se produit.
- Appuyez dessus immédiatement une fois le feu, le choc électrique et toute autre situation anormale arrive.
- Appuyez sur le bouton d'urgence lorsque la charge ne peut pas être arrêtée normalement par balayer la RFID ou scanner le code QR.
- Appuyez sur le bouton d'urgence en état de veille, l'indicateur de défaut s'allume, l'écran LCD affichera le défaut à l'écran.
- Lorsque le cas d'urgence est retiré, veuillez faire pivoter pour libérer l'urgence bouton, sinon le chargeur ne peut pas être utilisé.

## E. Indications de pannes courantes et solutions

No.	Nom du défaut	Dépannage
1	Arrêt d'urgence pressé	Tournez pour relâcher le bouton d'urgence.
2	Défaut SPD	Vérifiez le module SPD et remplacez le SPD module endommagé
3	Défaut de surtension / sous-tension d'entrée	Arrêtez de l'utiliser, attendez que la tension du réseau revienne à la normale, et que le chargeur reprenne automatiquement la charge pour libérer le défaut. Vérifiez le réglage du seuil de protection.
4	Surchauffe protection	Vérifiez si le filtre à poussière à l'entrée et à la sortie d'air est bloqué. Gardez une bonne ventilation. Lorsque la température redescend à la normale, le défaut sera effacé automatiquement.
5	Défaut de surintensité de surtension de sortie	Vérifiez le réglage du seuil et si la tension du réseau est normale.

## 4 Installation

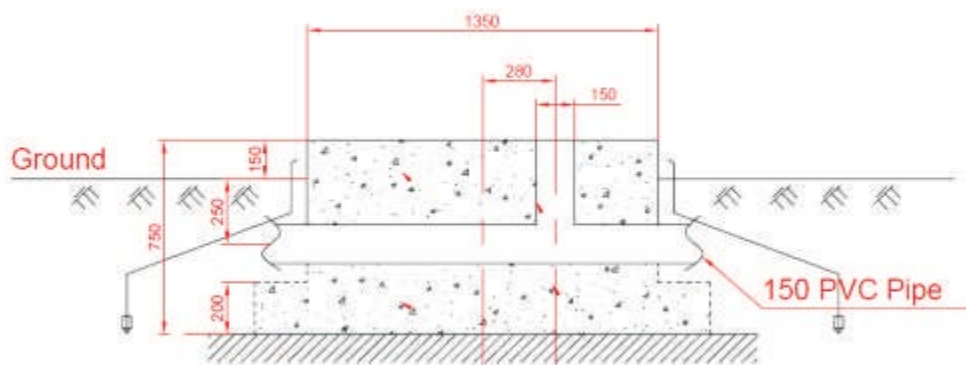
### A. Conditions d'installation

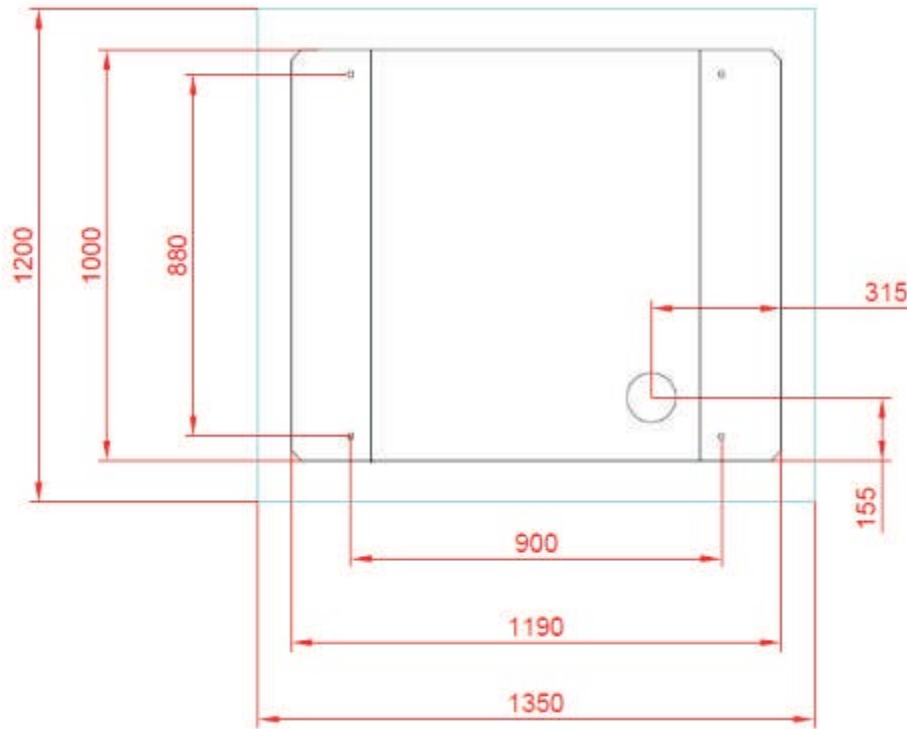
- 1) L'entourage du chargeur doit rencontrer l'espace de fonctionnement d'au moins 1,2 mètre, comme indiqué ci-dessous;



**Fig 4.1.1 Plan de l'espace d'installation**

- 2) Le chargeur doit être installé sur la base d'une fondation en béton personnalisée, schéma d'installation comme indiqué ;





**Fig 4.1.2 Plan des fondations en ciment**

**Description :**

1- La fosse de fondation doit être damée. Sur sol meuble et humide, la fondation doit être renforcée. Les fondations doivent se trouver au point le plus élevé de la zone pour éviter les inondations.

2- Le pieu de fondation doit être en béton armé, ce qui nécessite un minimum autorisé pression portante de 1000kg / m<sup>2</sup>.

3- Construire le jeu de barres principal et l'électrode de mise à la terre en suivant la réglementation de mise à la terre du transformateur sous-station. La résistance de mise à la terre doit être inférieure à 4Ω, l'acier plat galvanisé 50x4 est suggéré.

4- Le conduit de câble utilise du PVG de 150 mm de diamètre, la direction doit être déterminée en fonction de la situation sur site, alors que la quantité est en fonction du nombre de câbles HT / BT qui seront utilisés (utiliser des câbles redondants).

5- La barre de niveau doit être utilisée pour niveler le sol de la fondation

6- Le niveau de la fondation interne doit légèrement pencher vers la fosse de collecte d'eau.

7- Le chiffre est juste pour référence.

3) Le sous-sol d'installation doit être au-dessus du niveau du sol d'au moins 150 mm, l'inclinaison verticale de l'installation ne dépasse pas 5%;

## B. Installation du chargeur

### 1. Transport du chargeur avec emballage complet

Questions connexes nécessitant une attention particulière.

Remarque 1: le chargeur DC dans son ensemble, quel que soit le transport ou l'installation, ne doit pas être décomposé. L'échec causée par une mise à niveau non autorisée par WELLBORNE ne couvre pas la garantie.

Remarque 2: lors du déplacement, le chargeur DC ne peut pas s'incliner, être secoué violemment ou force soudaine, comme une chute ou un soulèvement soudain.

Remarque 3: Lisez attentivement les paramètres pour sélectionner l'emplacement de transport et de stockage approprié. Suggérez à l'utilisateur d'essayer d'utiliser un chariot élévateur pour déplacer le chargeur DC.

### 2. Transport du chargeur sans emballage

#### 4.B.2.1 Retrait de l'emballage du chargeur DC :

Étape 1: retirez le cadre en bois supérieur et latéral;

Étape 2: retirez l'autre emballage;

Étape 3: retirez les ancrages qui fixent ce produit sur la palette inférieure.

#### 4.B.2.2 Installation du chargeur sans emballage

Le chargeur DC, qui a été démonté, peut être déplacé par chariot élévateur, chariot ou grue. Si l'emplacement du lieu de déballage est un peu plus éloigné de l'installation finale, il peut être transporté avec la palette en bois inférieure, voir les illustrations ci-dessous :



**Fig 4.2 .1 Déplacement du chargeur sans emballage**





### Attention!

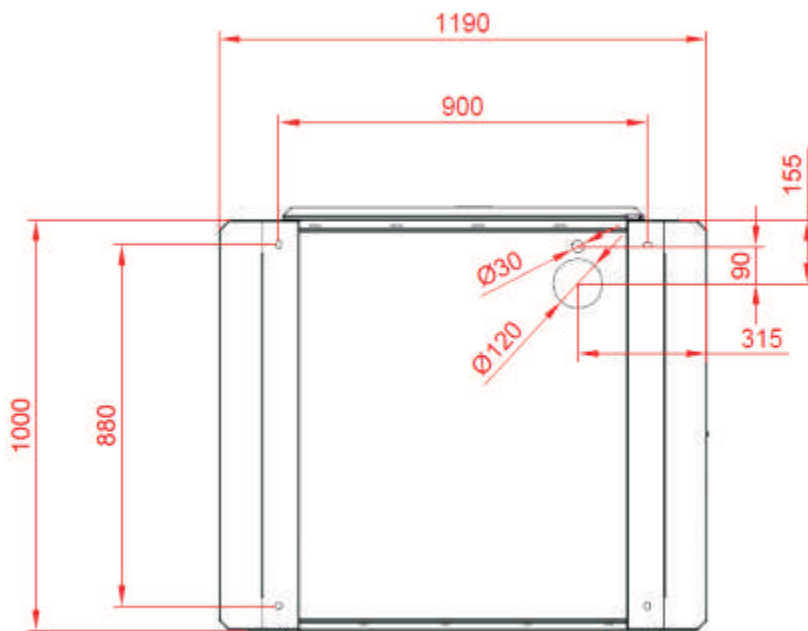
Avant de déplacer le chargeur DC dans une position prédéterminée, il est recommandé que le câble d'alimentation soit acheminé en premier. Parce que ces câbles sont épais, il est difficile de câbler les armoires une fois que les armoires sont installées.

### 3. Exigence de la base de la fondation

1. Selon les exigences du gabarit de perçage, percez quatre trous d'un diamètre de 18 mm et une profondeur de 100 mm sur la base en béton. La distance entre les quatre trous sont illustrés dans la figure suivante. Le boulon d'expansion est ensuite inséré dans le trou percé à travers l'expansion du mur.

2. Alignez le chargeur avec les trous de montage et placez-le sur la base en ciment, avec boulon M10X60, M12X60;

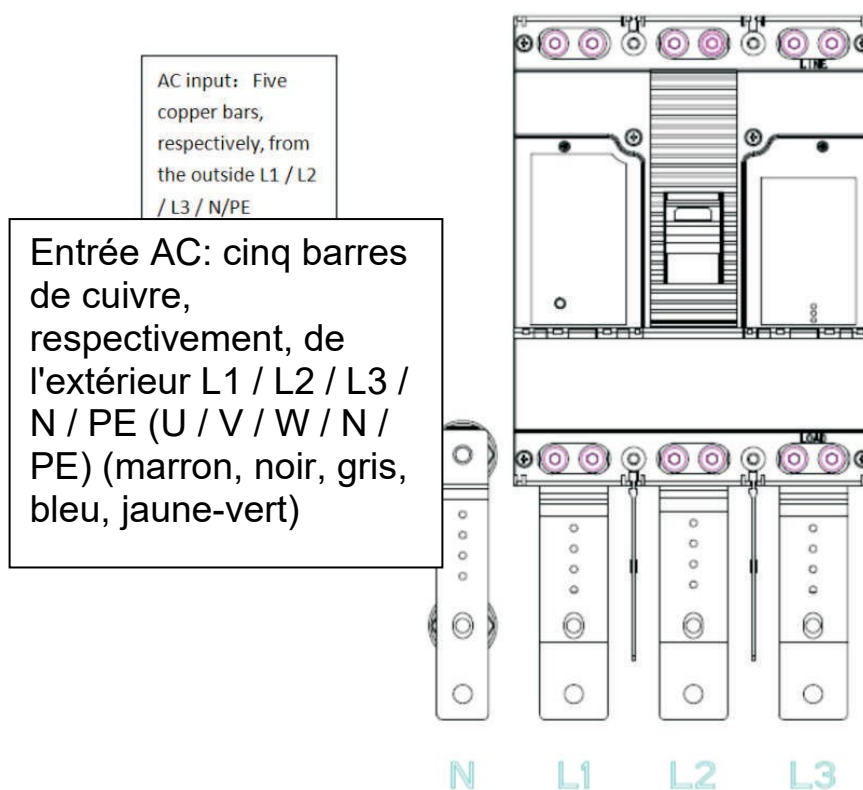
3. Connexion de mise à la terre bonne et sécurisée entre le chargeur DC et le ciment sous-sol, résistance de mise à la terre inférieure à  $4\Omega$ .



**Fig 4.2.3 Plan de montage inférieur**

### C. Câble de connexion

1. Connectez les câbles triphasés intégrés dans la base du chargeur à l'extrémité d'entrée du chargeur, faites attention à la connexion de cinq lignes, couleur correspondante, connectez le fil de terre de l'armoire à la terre, comme indiqué dans le cas suivant :
2. Remarque : pour des raisons de sécurité, tous les chargeurs DC doivent être mis à la terre via des conducteurs PE. La rangée de cuivre PE dans l'armoire du chargeur DC a été connectée à la coque du chargeur DC dans l'armoire. Lors de la connexion PE, il est nécessaire pour connecter le jeu de barres de mise à la terre PE au dispositif de liaison équipotentielle sur le site d'installation de manière fiable. Diamètre du câble de mise à la terre d'au moins 25 mm<sup>2</sup>, la résistance de mise à la terre ne doit pas dépasser 4Ω.



**Fig 4.3.1 Schéma de câblage d'entrée**



**Fig 4.3.2 Rangée de cuivre au sol**

<b>Câble</b>	<b>Diamètre du câble</b>	<b>Diamètre du trou de connexion du câble</b>
<b>L1</b>	<b>Au moins 150 mm<sup>2</sup></b>	<b>Φ11 , Vis M10 recommandées pour la fixation</b>
<b>L2</b>	<b>Au moins 150 mm<sup>2</sup></b>	<b>Φ11 , Vis M10 recommandées pour la fixation</b>
<b>L3</b>	<b>Au moins 150 mm<sup>2</sup></b>	<b>Φ11 , Vis M10 recommandées pour la fixation</b>
<b>N</b>	<b>Au moins 4 mm<sup>2</sup></b>	<b>Φ11 , Vis M10 recommandées pour la fixation</b>
<b>PE</b>	<b>Au moins 50 mm<sup>2</sup></b>	<b>Φ9 , Vis M8 recommandées pour la fixation</b>
<b>Fil de communication</b>	<b>Au moins 0.75 mm<sup>2</sup></b>	<b>-</b>

## 5 Spécifications techniques

DÉSIGNATION	WB-DC-180D
<b>ENTRÉE &amp; SORTIE</b>	
Tension d'entrée	340~460V AC
Tension d'entrée nominale	400V AC
Fréquence d'entrée	50/60Hz
Type de prise DC	CCS Type 2, prise double (standard)
Tension de sortie DC	200~1000V DC
Max. Puissance de sortie	180kW
Max. Courant de sortie	Connecteur simple MAX:200A
Précision de tension (DC)	≤±0.5%
Précision du courant (DC)	≥30A: ≤±1% ; <30A: ≤±0.3A
Précision de régulation de tension	≤±0.5%
Précision de régulation de courant	≤±1%
Coefficient d'ondulation (DC)	RMS: ≤±0.5%; Pointe: ≤±1%
Précision de mesure	0.5%
Efficacité	≥97%
Longueur de câble	5m
<b>PROTECTION</b>	
Protection de survoltage	Oui
Protection contre les sous-tensions	Oui
Protection de surcharge	Oui
Protection de court circuit	Oui
Protection contre les fuites à la terre	Oui
Protection contre les surchauffes	Oui
Protection contre la foudre	Oui
<b>FONCTIONS ET ACCESSOIRES</b>	
Affichage	Écran tactile de 7 pouces
Ethernet / WIFI / 4G	Oui/Oui/Opt
Paiement pris en charge	APP/RFID/QR (opt) / Brancher et charger
Voyant LED	Oui
Bouton d'arrêt d'urgence	Oui
Équilibreur de câble de charge	Oui
<b>ENVIRONNEMENT DE TRAVAIL</b>	
Degré de protection	IP54
Température de fonctionnement	-25°C ~+55°C
Humidité relative	0%-95% sans condensation
Altitude maximale	<2000m

Refroidissement	Refroidissement par air forcé
Consommation électrique en veille	<30W
Émission de bruit	≤65db

## MÉCANIQUE

Dimension (L / H / P)	1190/2200/1000mm
Poids (kg)	1000KG

## CERTIFICATIONS

Certificat	CE
------------	----

\* La puissance DC est un mode "partagé". Les double sorties DC 180kW par exemple peuvent fournir 90kW DC chacune si branchées en même temps. La fonction partage est ajustable (70kW- 110kW par exemple dans le cas des doubles sorties 180kW DC).

## 6 Configuration des paramètres

### A. Contrôle de sécurité avant utilisation

Effectuez le contrôle de sécurité suivant avant la mise en service ou l'utilisation du chargeur :

1. Pas d'effilochage, de rouille ou de déformation, etc. sur l'équipement.
2. Assurez-vous que la prise de courant est sécurisée et qu'il n'y a pas d'éléments étranger dans la prise de charge EV et la prise de charge du véhicule.
3. Veuillez cesser l'utilisation du câble de charge ou le pistolet de charge s'il y a des dommages au boîtier ou les câbles nus.
4. Gardez la fiche du pistolet de chargement au sec, s'il y a de l'eau, veuillez utiliser un chiffon propre et sec pour sécher la prise de charge lorsque le chargeur est hors tension.

## 7 Emballage, transport et stockage

- 1) Emballage: L'armoire du chargeur est enveloppée d'un film d'emballage, puis soutenue par mousse plastique, la couche externe est un cadre en bois.
- 2) Transport: les vibrations, les grèves ou le revers sont interdits pour protéger ce produit.
- 3) Stockage: un site sec et bien ventilé est recommandé pour le stockage. À l'envers le placement est interdit.

## 8 Instruction de commande et service après-vente

### A. Bon de commande

Doit comprendre les applications et les utilisations de l'équipement, remplir le tableau des besoins des clients ; Lors de la commande, indiquez le nom du produit, le modèle, les spécifications, les paramètres du système et configuration requis ;

Les utilisateurs qui ont une utilisation particulière de l'équipement ou des exigences techniques, veuillez consulter le personnel technique Wellborne.

#### B. Service après-vente

Dans les conditions du client de la garde, de l'installation, utilisation et fonctionnement, dans les 12 mois à compter de la date d'achèvement de l'installation et passé l'inspection d'acceptation. Ou si le stockage est nécessaire, le produit sera 12 mois à compter de la date de réception du client, si le produit est en panne en raison de mauvaise qualité de fabrication ou ne peut pas être utilisée normalement, la pièce de fabrication a la responsabilité de fournir gratuitement des pièces de réparation, de mise en service ou de remplacement.

#### C. Liste des accessoires

1) Des accessoires tels que des pièces de rechange courantes, un kit d'outils est disponible en option selon les besoins du client.

2) Document technique : « Manuel d'utilisation », certificat QC, carte de garantie, usine rapport d'inspection.

## 9 Annexe

### A. Annexe 1 Normes et codes

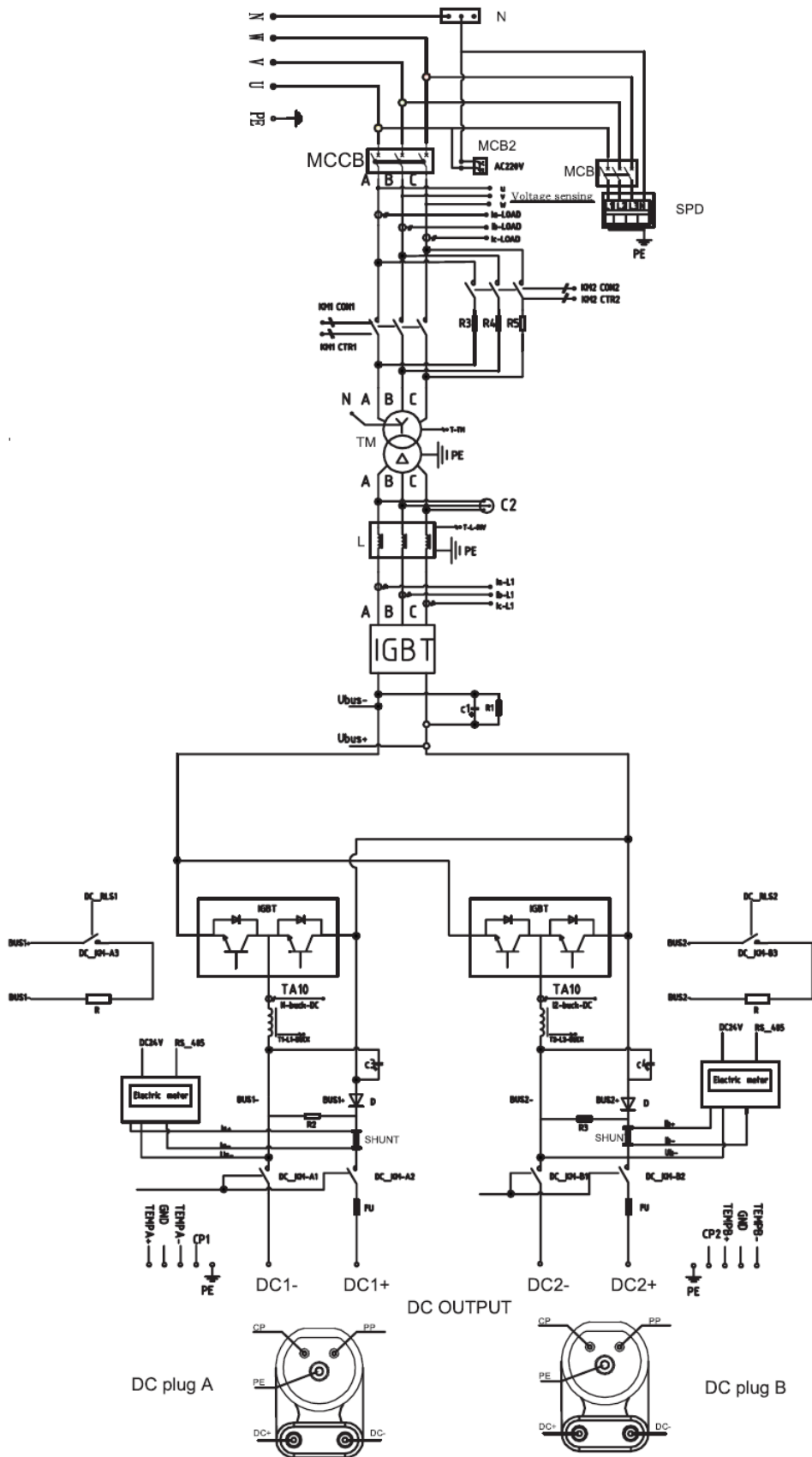
No.	Article	Normes
1	Émission	EN61000-6-3 (2007) + A1 (2011), classe B
2	Immunité	EN61000-6-2 (2005)
3	LVD	EN60950-1: 2006 + A11: 2009 + A1: 2010 + A12: 2011 + A2: 2013  EN61010-1: 2010  EN60335-1: 2012 + HD60364-4-41 (2007) Partie4-41  EN61851 (2011)  CEI92196-1 (2003)

**Tab1 : normes et codes**





## B. Diagramme



# 10 Garantie

## Période de garantie

La période de garantie de ce produit est de 3 ans. Si le contrat en dispose autrement, le contrat prévaudra. Pour les cas de garantie pendant la période de garantie, le client doit présenter la facture d'achat du produit au personnel de service de Wellborne.

Dans le même temps, la plaque signalétique sur le produit doit être clairement visible, sinon la demande de garantie pourrait ne pas être acceptée.

## Condition de garantie

Wellborne réparera ou remplacera le produit gratuitement pendant la période de garantie. La machine défectueuse après le remplacement sera la propriété de Wellborne et le client devra réserver un certain temps à Wellborne pour réparer la machine défectueuse.

## Exonération de responsabilité

Wellborne se réserve le droit de ne pas accepter la demande de garantie si les conditions ci-dessous se produisent :

1. Aucun logo Wellborne sur le produit;
2. La période de garantie a expiré;
3. Panne ou dommage causé par une installation incorrecte, en installant l'appareil dans un environnement non autorisé, par un stockage ou une utilisation incorrecte, etc. (par exemple, température trop élevée ou trop basse, humidité ou environnement trop difficile, haute altitude ou tension / courant instable , etc.)
4. Panne ou dommage causé par l'installation, la réparation, la modification ou le démontage par du personnel de service non autorisé ;
5. Panne ou dommage causé par l'utilisation de pièces détachées authentiques de Wellborne;
6. Dommages ou dommages causés par un accident ou une cause humaine (erreur de fonctionnement, rayures, manipulation, chocs, accès à une tension inappropriée, etc.), ou des dommages de transport ;
7. Panne ou dommage causé par la force majeure telle que les catastrophes naturelles (telles que les tremblements de terre, la foudre, les incendies, etc.);
8. Autres pannes ou dommages qui ne sont pas causés par un problème de qualité du produit ou de ses composants.

## Déclaration de responsabilité

Le copyright de ce manuel appartient à Wellborne. Aucune organisation ou individu ne peut extraire ou copier une partie ou la totalité du contenu de ce manuel sans l'autorisation écrite de Wellborne. Et ne peut être reproduit et diffusé sous aucune forme (y compris les matériaux et les publications). Wellborne a le droit final d'interpréter ce manuel. Ce manuel est sujet à changement sans préavis.

Pour plus d'informations, rendez-vous sur [www.wellborne.fr](http://www.wellborne.fr)



**WELLBORNE SAS**

49 Boulevard Lucien Sampaix 69190 Saint-Fons, France

T + 33 09 73 79 63 33

E [contact@wellborne.fr](mailto:contact@wellborne.fr)

W [www.wellborne.fr](http://www.wellborne.fr)